

SKU# 0400

POIDS 3.1KG



FALZ CUTTER

standard double seaming profile cutting machine

BUSCHMANN TOOLS
PROFESSIONAL
MANUFACTURING

MADE BY

FALZ CUTTER

FR

Le Cutter Falz est destiné au démantèlement de toitures métalliques à joint debout double. Il découpe des points de liaison à joint debout double

Le Cutter Falz peut être positionné à n'importe quel endroit du joint debout à double sertissage, ce qui permet d'enlever des points de liaison de la toiture, mais également de découper une surface pour toutes sortes de besoins, comme par exemple des puits de ventilation et des fenêtres de toit

DONNÉES TECHNIQUES

didacticiel vidéo



ÉPAISSEUR MAX

- INOX: 0.5 mm
- ALUMINIUM, CUIVRE, ZINC: 0.8 mm
- ACIER: 0.7 mm

Vitesse MAX

- 20 m / min

PREMIUM DESIGN

- Entretien facile
- Excellente durabilité
- Manœuvres précises
- Découper des zones complexes
- Poids léger



On conseille l'utilisation d'une perceuse sans fil avec un couple de 110 Nm et plus

À partir d'un couple minimum de 60 Nm pour segment de toit souple

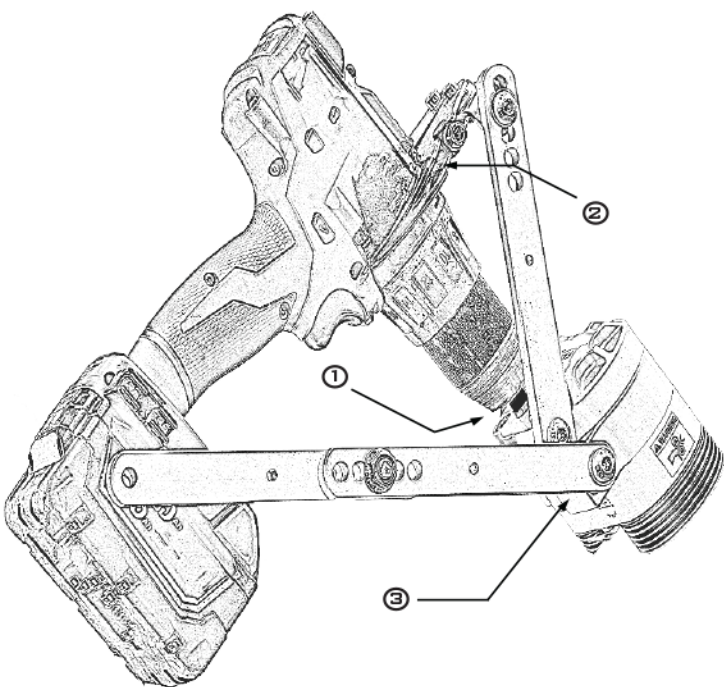
Protégé par un étui de qualité militaire contenant de la mousse de sécurité



IP67 RATING

MIL SPECS

DEF STAN 81-41
STANAG 4280



Lors de l'installation du Cutter Falz, nous devons nous assurer que l'accumulateur de la perceuse sans fil est bien retiré de la perceuse pour accumulateur

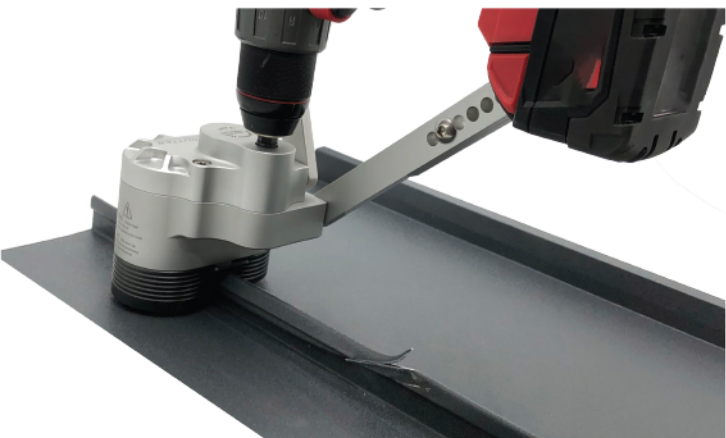
Une fois que nous sommes définitivement certains que tout est bien connecté, et uniquement à ce moment là, nous pouvons placer la batterie à l'intérieur de la perceuse sans fil et commencer à travailler !

1 Positionnez la perceuse sans fil sur la tête tournante d'essieu hexagonale de 10 mm et serrez-la.

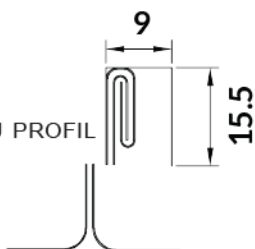
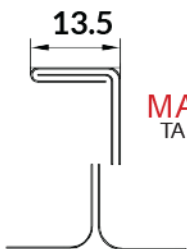
2 Serrez la perceuse sans fil à l'intérieur du support avec la clé accompagnant l'outil. Le support doit être serré jusqu'à ce que les côtés du support buttent contre la perceuse sans fil.

3 Ajustez et serrez la barre de stabilisation. Une face doit être positionnée tout près de la face spécifique du Cutter Falz, et l'autre face doit être ajustée tout près de l'angle de la Perceuse afin que la barre de stabilisation s'arrête à côté de la perceuse pour accumulateur.

AVANT D'INSÉRER LA BATTERIE DANS LA PERCEUSE SANS FIL, LISEZ LE MANUEL
« Information importante de sécurité pour l'utilisation du Cutter Falz »



UTILISER LA POSITION CORRECTE

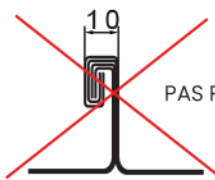
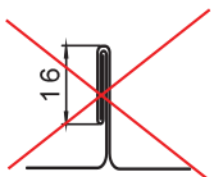


MAX
TAILLE DU PROFIL

1ST STEP

2ND STEP

PROFIL DE SERTISSAGE DOUBLE STANDARD



PAS POSSIBLE

INFORMATION IMPORTANTE DE SÉCURITÉ POUR L'UTILISATION DU

FR

- **Assurez-vous de bien enlever l'accumulateur de la perceuse sans fil avant d'installer l'outil !**
- **Quand vous réalisez une opération qui n'est pas associée au travail de découpage, l'accumulateur doit être enlevé de la perceuse sans fil !**
- Veuillez lire attentivement toutes les informations de sécurité avant de faire marcher le CUTTER FALZ et conservez-les pour des références futures.
- Par principe, toute personne qui est responsable du démarrage, de l'opération, de la maintenance et de la réparation de la machine doit avoir lu et compris les instructions de fonctionnement, en particulier le chapitre sur la sécurité.
- Quand vous travaillez avec le CUTTER FALZ sur un toit, utilisez toujours une corde de sécurité pour les toits et suivez toutes les mesures de sécurité.
- Avant d'utiliser le CUTTER FALZ pour la première fois, enlevez soigneusement tous les emballages.
- Assurez-vous toujours que le CUTTER FALZ est correctement assemblé avant de l'utiliser.
- Pendant le travail maintenez vos mains, doigts, cheveux, habits et autres outils à une distance sûre. Ne posez jamais vos mains, doigts ou outils entre les disques.
- Ne vous penchez pas trop en avant. Maintenez un bon appui et gardez l'équilibre à tout moment.
- Restez attentif. Faites attention à ce que vous faites. Faites preuve de bon sens.
- N'utilisez pas l'outil dans un état de fatigue ou sous l'influence de drogues, alcool ou médicaments. Un moment d'inattention pendant son utilisation peut avoir pour conséquence des blessures très graves.
- N'utilisez pas de vêtements trop lâches ou des bijoux. Gardez les cheveux, les vêtements et les gants à l'écart des pièces mobiles. Des vêtements lâches, des bijoux ou des cheveux longs peuvent être attrapés par les pièces mobiles.
- Après l'utilisation du CUTTER FALZ, assurez-vous que l'outil n'est pas mouillé avant d'être mis en boîte. Si les disques ont accumulé du sable ou de la poussière, nettoyez-les.
- Ne pas exposer le CUTTER FALZ à des températures extrêmes, il n'est pas conseillé de faire marcher l'appareil dans un climat froid (en dessous du degré zéro). Ne pas exposer le CUTTER FALZ à la pluie et ne le faites pas fonctionner dans des conditions humides ou mouillées.
- Cet outil ne doit pas être utilisé par des enfants. Assurez-vous que les enfants n'ont pas accès au CUTTER FALZ.
- Quand vous n'utilisez pas le CUTTER FALZ et ses accessoires, conservez-les en lieu sûr.
- Il est strictement interdit de mettre le CUTTER FALZ humide dans une boîte puis de le garder dans cet état.

INSTRUCTIONS DE MONTAGE DU CUTTER FALZ

- Le CUTTER FALZ doit être utilisé exclusivement par des personnes qualifiées et autorisées, qui doivent connaître les lois nationales de préventions d'accidents.
- Avant même de commencer à travailler, vous devez vérifier le CUTTER FALZ pour y déceler des dommages et anomalies extérieurement visibles, et pour noter et éliminer toutes sortes de changements (notamment le comportement fonctionnel) qui pourraient affecter la sécurité.
- Vérifiez visuellement toutes les vis – serrez les vis si nécessaire.
- Positionnez le Cutter Falz avec la perceuse sans fil.
- Vérifiez si les dimensions de la toiture sont comprises dans les dimensions maximales admissibles, voir la page « utilisation correcte ».
- Pour que le Cutter Falz marche correctement, la vitesse de la perceuse sans fil doit être fixée à 1 (500-550 RPM)
- Si un profil doit être découpé en pleine longueur, alors les disques coupants doivent être placés au début du toit métallique (chaque disque coupant doit être situé sur différents côtés) Et commencez le processus de découpage. (Assurez-vous que la face du profil est bien à gauche)
- Si il est nécessaire de commencer le processus de découpage à partir du milieu du profil, alors placez le Cutter Falz sur le profil (chaque disque coupant doit être sur un côté différent). Penchez la perceuse sans fil à 20 – 30 degrés et commencez le processus de découpage. Penchez la perceuse sans fil de 20 – 30 degrés de l'autre côté. Le Cutter Falz peut être détaché. (Pour cette option nous conseillons une perceuse sans fil puissante) 110+ NM La perceuse sans fil marche dans le sens des aiguilles d'une montre et le Cutter

! NE LAISSEZ SURTOUT PAS VOTRE CONFORT, FAMILIARITÉ ET HABITUDE REMPLACER L'ADHÉRENCE STRICTE AUX MESURES DE SÉCURITÉ DU PRODUIT EN QUESTION. LE MAUVAIS USAGE OU LE MANQUE D'OBEISSANCE AUX MESURES DE SÉCURITÉ EXPOSÉES DANS CE MANUEL D'INSTRUCTION PEUT CAUSER DES BLESSURES TRÈS GRAVES !

PRÉVENTION DE POTENTIELLES DÉFAILLANCES FR DE FONCTIONNEMENT

- Si le bruit TRRRRRRRRRRRRRRR sort de la perceuse sans fil, assurez-vous que celle-ci est en mode perceuse (et non pas vissage)
- Si le Cutter Falz n'avance pas et se bloque, peut-être que le profil métallique dépasse les 9 mm d'épaisseur
- Si la perceuse sans fil s'échauffe et n'arrive pas à supporter la charge, peut-être que la hauteur du profil métallique dépasse la hauteur maximale admissible
- Assurez-vous que vous n'utilisez pas une clé à chocs !

SOIN, MAINTENANCE ET RANGEMENT DU CUTTER FALZ

- Assurez-vous toujours que la batterie est bien déconnectée de la perceuse sans-fil et que vous ne nettoyez l'outil qu'à ce moment là !
- Nettoyez l'outil chaque fois après utilisation.
- Nettoyez le CUTTER FALZ pour vous débarrasser de l'humidité, de la poussière et du sable.
- Maintenez toujours le matériel bien propre.
- Protégez les parties rotatives contre la poussière, le sable et l'humidité.
- Vérifiez les vis régulièrement.
- Il est strictement interdit de remettre le CUTTER FALZ mouillé ou humide dans une boîte, et de le garder dans cet état.

GARANTIE

Nous garantissons que l'intégralité du CUTTER FALZ est fabriquée avec des matériaux de haute qualité et ne comporte pas de défauts de fabrication. Si votre appareil présente les défauts suivants, nous les éliminerons gratuitement conformément à la loi juridique. Par conséquent, nous vous offrons une garantie limitée d'1 (un) an sur nos outils à compter de la date de facture. La garantie limitée s'applique uniquement au premier achat. Vous devez contacter l'entreprise qui vend le produit pour déposer une réclamation. Assurez-vous d'avoir le document d'achat ! L'appareil doit être déposé au centre de réparation dans son ensemble complet.

Si le CUTTER FALZ est réparé par une personne non qualifiée, nous ne pourrions plus garantir la qualité de l'appareil. De plus, nous ne pourrions pas garantir la qualité de l'appareil dans les cas où :

- l'outil a été mécaniquement endommagé, soumis à un choc violent ou bien cassé ;
- a été mis en marche de façon incorrecte ;
- a été utilisé avec des accessoires inappropriés ;
- l'outil a été utilisé à des fins imprévues ;
- l'outil a été utilisé après la détection d'un défaut ;
- l'outil a été utilisé par une personne sans les compétences nécessaires ;
- l'outil a été négligé ;
- la construction et les paramètres de l'outil ont été changés

Le CUTTER FALZ est une combinaison complexe de parties mécaniques et contient beaucoup de pièces mobiles ayant tendance à s'user. L'épuisement des pièces est un phénomène normal, et non pas un défaut de production. Suite à un usage normal, les parties usées ne seront pas échangées gratuitement. Assurez-vous que le Modèle de votre Appareil, le Numéro de Série et la Date d'Achat ont été correctement marqués dans le Document d'Achat.

PROFITEZ BIEN DE VOTRE CUTER FALZCUTER